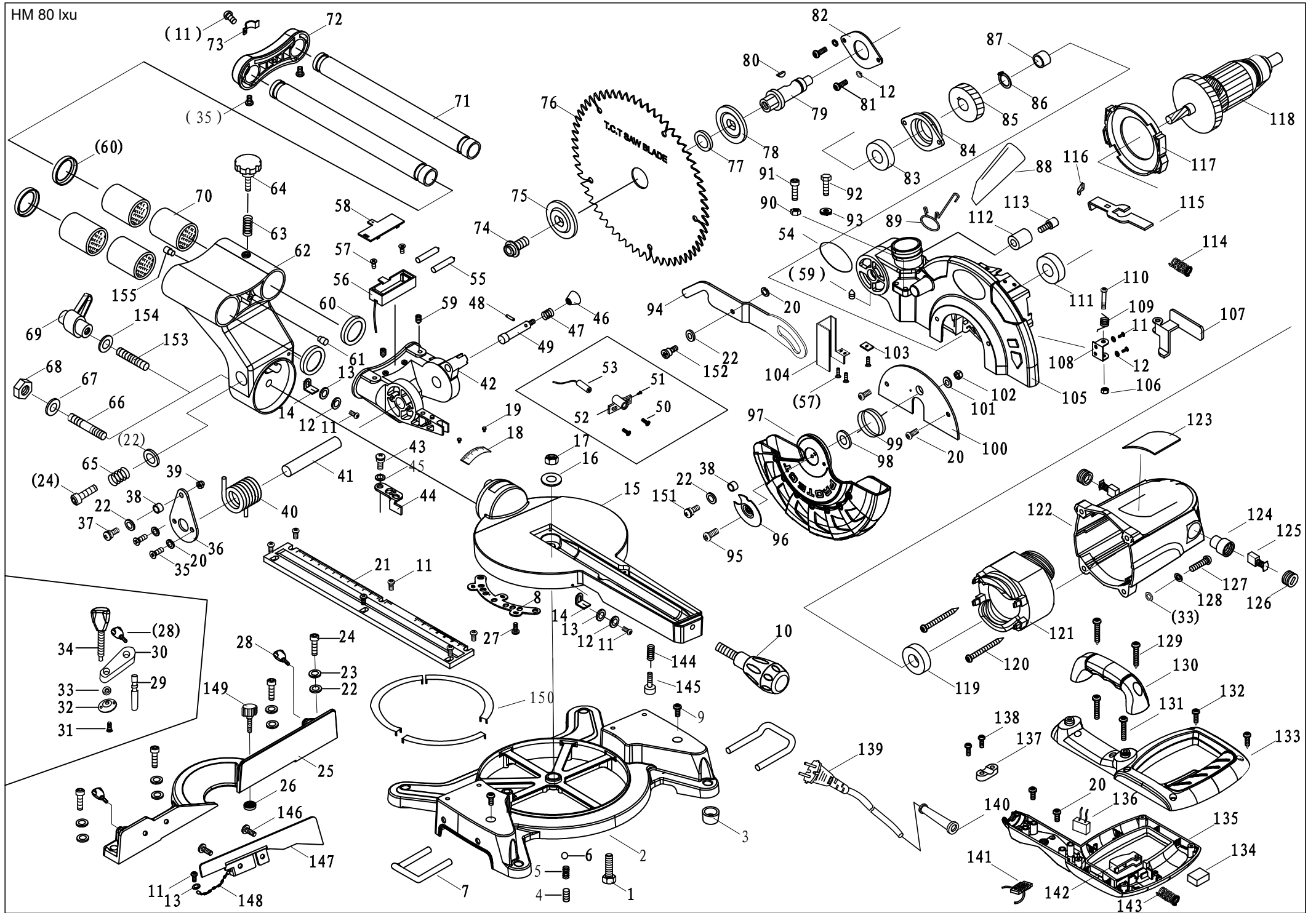


HM 80 Ixu



HM 80 Ixu



Skizze	Art.Nr.	Benennung
3	390 1204 012	Gummifuß
7	390 1204 013	Werkstückauflage
10	390 1204 015	Handgriff
14	390 1204 016	Zeiger
21	390 1204 017	Tischeinlage
22	390 1204 019	Passscheibe
25	390 1204 018	Anschlag
28-34	390 1204 020	Werkstückspanner kpl.
37	390 1204 073	Schraube
38	390 1204 074	Buchse
42	390 1204 021	Gelenk
51	390 1204 024	Laserauflage
53, 56, 58	390 1204 025	Laser mit Batteriebox kpl.
62	390 1204 027	Lagergehäuse
63	390 1204 094	Feder
64	390 1204 095	Drehgriff
69	390 1204 028	Verstellhebel
70	390 1204 100	Längslager
71	390 1204 029	Führungsrohr
74	390 1204 030	Schraube
75	390 1204 031	Äußerer Sägeblattflansch
76	390 1101 701	Sägeblatt
77	390 1204 032	Fixierring
78	390 1204 033	Innerer Sägeblattflansch
83	390 1204 108	Kugellager
85	390 1204 110	Lüfterrad
88	390 1204 034	Spänesack
94	390 1208 013	Schwenkarm für Sägeblattschutz
97	390 1208 012	Sägeblattschutz unten
99	390 1204 037	Feder
105	390 1204 038	Schutzabdeckung
107	390 1204 127	Verriegelungshebel
109	390 1204 039	Feder
111	390 1204 130	Kugellager
118	390 1204 148	Anker
121	390 1204 149	Stator
124	390 1204 143	Kohlebürstenhalter
125	390 1204 040	Kohlebürsten (Satz = 2 Stück)
126	390 1204 041	Kohlebürstenabdeckung
130	390 1204 147	Handgriff
133	390 1204 042	Handgriffabdeckung
134	390 1204 043	Schalter
135	390 1204 044	untere Handgriffabdeckung
141	390 1204 011	Endstößfilter
152	390 1204 022	Bundschraube
153	390 1204 097	Bolzen
115-128, 33	390 1204 045	Motor kpl.
40	390 1204 046	Spring
50-53	390 1204 047	Laser
79-80	390 1204 048	Axle with stick
8	390 1208 021	